

IFPS Brandschutzmatten

nach EN 45545-3, lose



Brandschutzmatten für zertifizierte icotek BS Kabeleinführungsleisten und Kabeldurchführungsplatten, zugelassen im Bereich Schienenverkehrstechnik (erfüllen die Normen DIN EN 45545-2, DIN EN 45545-3 und DIN EN 1363-1:2012-10).

Die aufschäumenden IFPS Brandschutzmatten, die rückseitig der Kabeldurchführung montiert werden, basieren auf Blähgraphit und vergrößern im Brandfall ihr Volumen um ein Vielfaches. Hierdurch entsteht eine Barriere, die über eine möglichst lange Dauer einen Durchschlag von Flammen sowie von starker Hitze von einem Raum in den anderen verhindert.

Auf Prüfgrundlage der DIN EN 45545-3:2013-08 und DIN EN 1363-1:2012-10 wurden icotek Kabeldurchführungen mit montierten IFPS Brandschutzmatten in vertikaler Ausrichtung auf "E45" und "EI30" erfolgreich geprüft und zertifiziert.

Bei den Prüfungsaufbauten wurden handelsübliche elektrische Leitungen und jeweils nur eine IFPS Brandschutzmatte verwendet und es wurden dennoch diese sehr guten Werte erzielt!

Als Zubehör erhältlich: IFPS-Brandschutzstreifen, 900 x 17 x 2.7 mm, selbstklebend

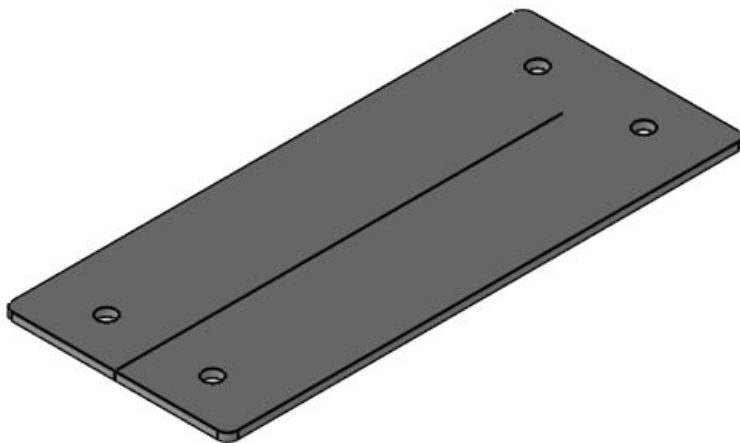
Technische Daten

Material	Graphit
Eigenschaften	intumeszierend (aufschäumend), halogenfrei, silikonfrei

Vorteile

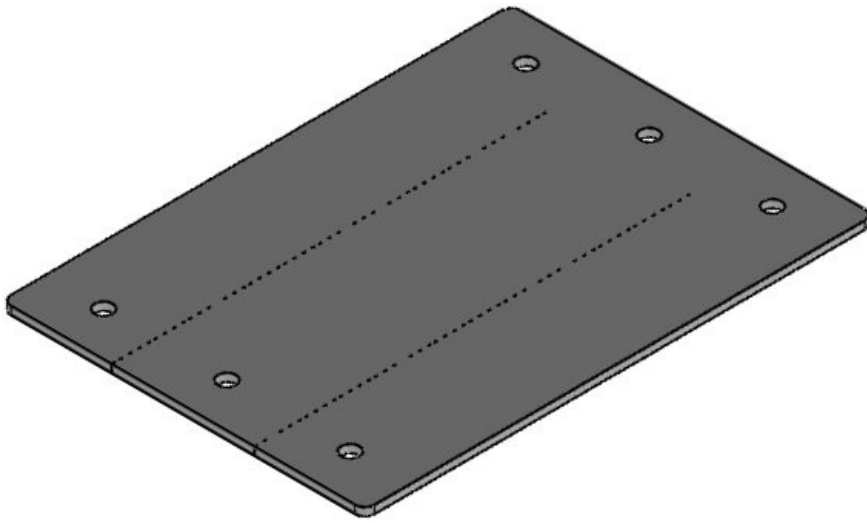
Produktvarianten & Größen

IFPS 24



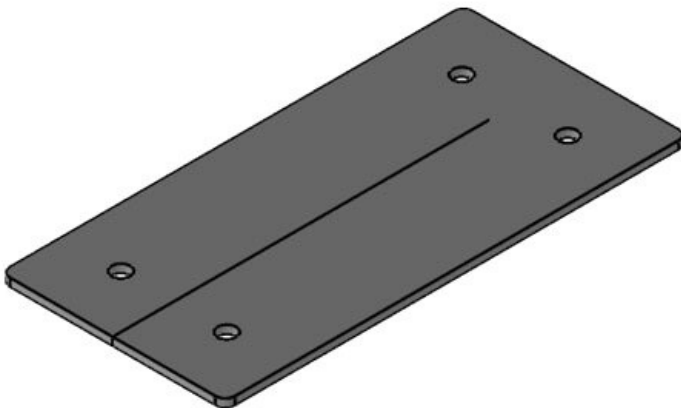
Artikelnummer	99300	Ausbruchgröße	112 x 36 mm
EAN	4251269318	Anzahl	4
	375	Schraublöcher	
Verpackungseinheit	1	Durchmesser	5,5 mm
		Schraublöcher	
Länge	157 mm		
Breite	68 mm		
Höhe	2,5 mm		
Aufbauhöhe	2,5 mm		

IFPS 24-MT



Artikelnummer	99312	Anzahl	6
EAN	4251269323	Schraublöcher	
	362	Durchmesser	5,5 mm
Verpackungseinheit	1	Schraublöcher	
Länge	157 mm		
Breite	112 mm		
Höhe	2,5 mm		
Aufbauhöhe	2,5 mm		

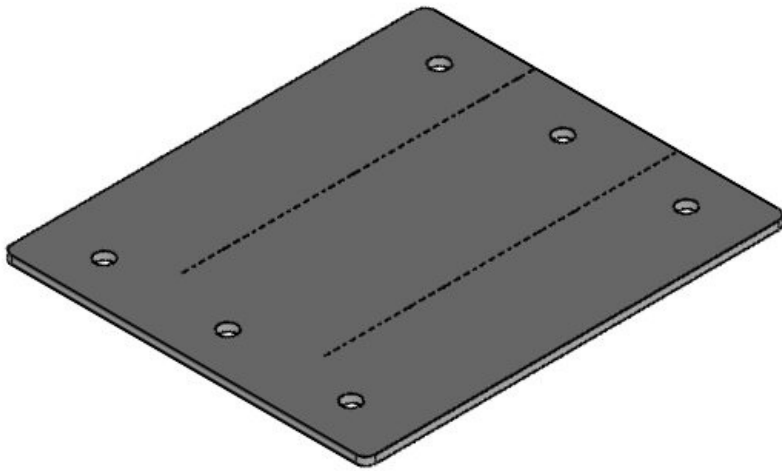
IFPS 16



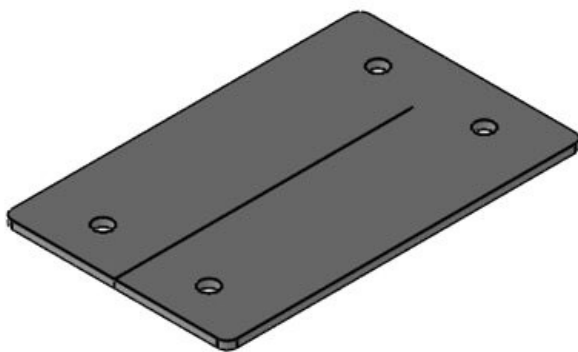
Artikelnummer	99301	Ausbruchgröße	86 x 36 mm
EAN	4251269318	Anzahl	4
	382	Schraublöcher	
Verpackungseinheit	1	Durchmesser	5,5 mm
Länge	140 mm	Schraublöcher	
Breite	68 mm		
Höhe	2,5 mm		
Aufbauhöhe	2,5 mm		

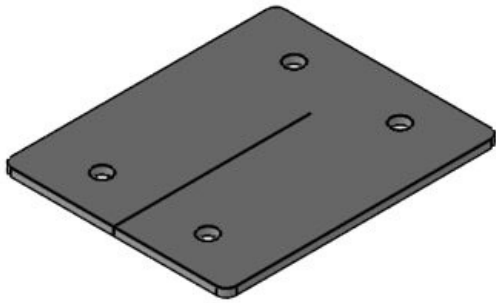
IFPS 16-MT

Artikelnummer	99314	Anzahl	6
EAN	4251269323	Schraublöcher	
	966	Durchmesser	5,5 mm
Verpackungseinheit	1	Schraublöcher	
Länge	130 mm		
Breite	112 mm		
Höhe	2,5 mm		
Aufbauhöhe	2,5 mm		

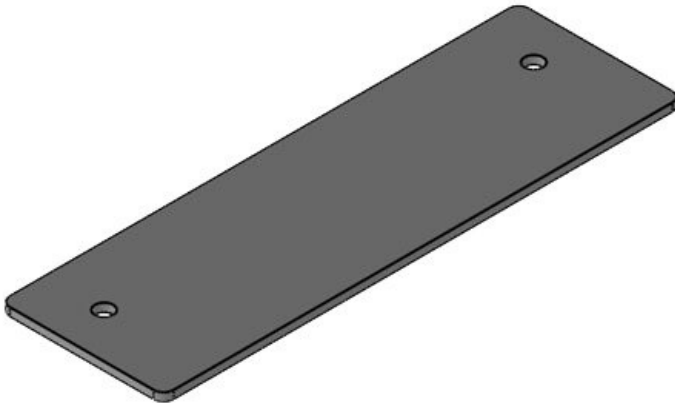
**IFPS 10**

Artikelnummer	99306	Ausbruchgröße	65 x 36 mm
EAN	4251269322	Anzahl	4
	280	Schraublöcher	
Verpackungseinheit	1	Durchmesser	5,5 mm
Länge	108 mm	Schraublöcher	
Breite	68 mm		
Höhe	2,5 mm		
Aufbauhöhe	2,5 mm		



IFPS-B

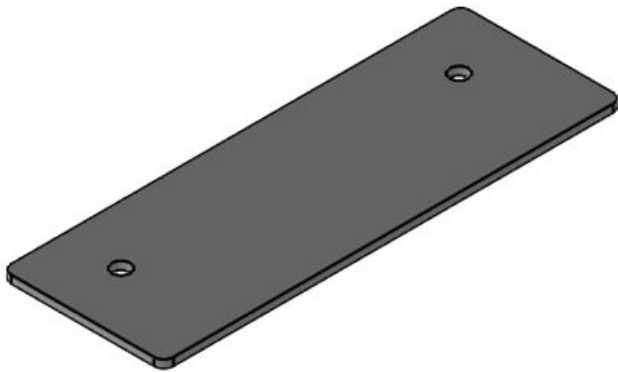
Artikelnummer	99305	Ausbruchgröße	46 × 46 mm
EAN	4251269319075	Anzahl	4
Verpackungseinheit	1	Schraublöcher	
Länge	83 mm	Durchmesser	5,5 mm
Breite	68 mm	Schraublöcher	
Höhe	2,5 mm		
Aufbauhöhe	2,5 mm		

IFPS-E5

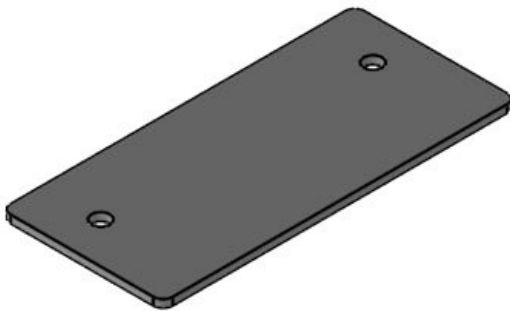
Artikelnummer	99302	Ausbruchgröße	112 × 24 mm
EAN	4251269318399	Anzahl	2
Verpackungseinheit	1	Schraublöcher	
Länge	157 mm	Durchmesser	5,5 mm
Breite	49,5 mm	Schraublöcher	
Höhe	2,5 mm		
Aufbauhöhe	2,5 mm		

IFPS-E4

Artikelnummer	99309	Ausbruchgröße	86 × 24 mm
EAN	4251269321	Anzahl	2
	702	Schraublöcher	
Verpackungseinheit	1	Durchmesser	5,5 mm
Länge	140 mm	Schraublöcher	
Breite	49,5 mm		
Höhe	2,5 mm		
Aufbauhöhe	2,5 mm		

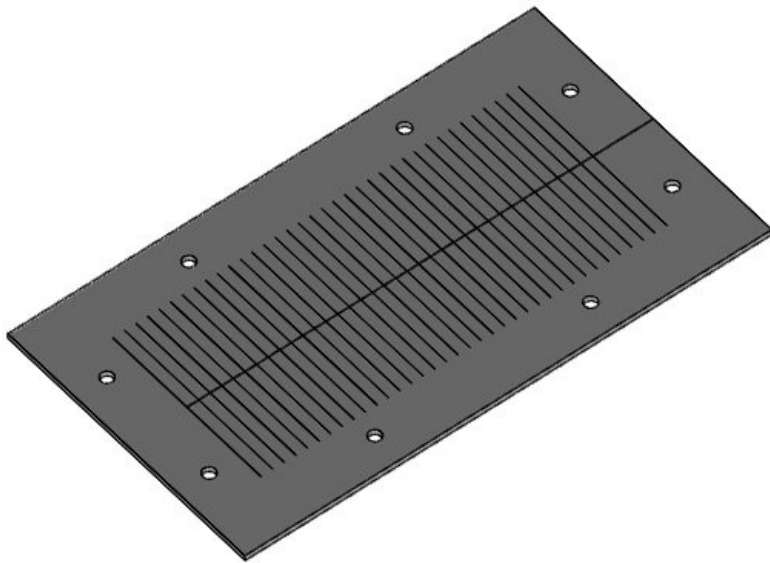
**IFPS-E3**

Artikelnummer	99308	Ausbruchgröße	65 × 24 mm
EAN	4251269321	Anzahl	2
	696	Schraublöcher	
Verpackungseinheit	1	Durchmesser	5,5 mm
Länge	108 mm	Schraublöcher	
Breite	49,5 mm		
Höhe	2,5 mm		
Aufbauhöhe	2,5 mm		





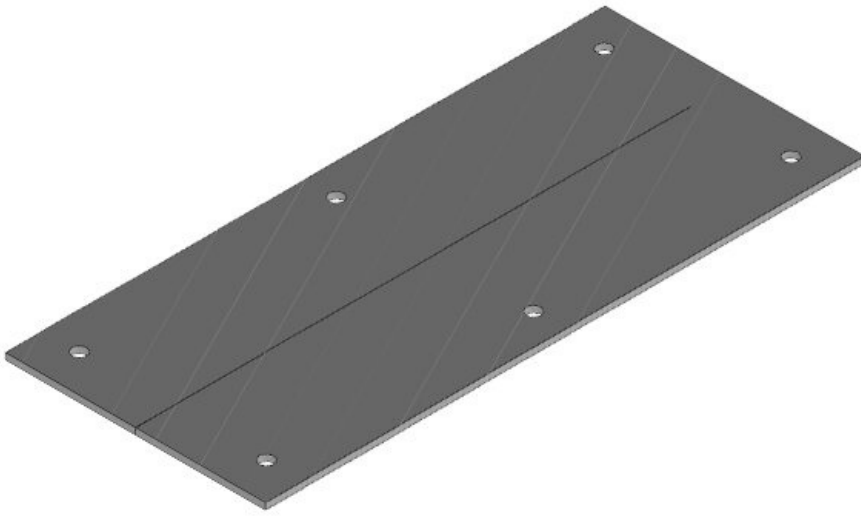
Artikelnummer	99307	Ausbruchgröße	43 × 24 mm
EAN	4251269321	Anzahl	2
	689	Schraublöcher	
Verpackungseinheit	1	Durchmesser	5,5 mm
Länge	83 mm	Schraublöcher	
Breite	49,5 mm		
Höhe	2,5 mm		
Aufbauhöhe	2,5 mm		



Artikelnummer	99311	Ausbruchgröße	180 × 80 mm
EAN	4251269325	Anzahl	8
	670	Schraublöcher	
Verpackungseinheit	1	Durchmesser	5,5 mm
Länge	232 mm	Schraublöcher	
Breite	130 mm		
Höhe	2,5 mm		
Aufbauhöhe	2,5 mm		

IFPS KX/KL

Artikelnummer	99315	Ausbruchgröße	192 × 62 mm
EAN	4251269324	Anzahl	6
	154	Schraublöcher	
Verpackungseinheit	1	Durchmesser	5,5 mm
		Schraublöcher	
Länge	231 mm		
Breite	100 mm		
Höhe	2,5 mm		
Aufbauhöhe	2,5 mm		



IFPS-Brandschutzstreifen

Artikelnummer	99303
EAN	4251269318
	405
Verpackungseinheit	1
Länge	900 mm
Breite	17 mm
Höhe	2,7 mm

